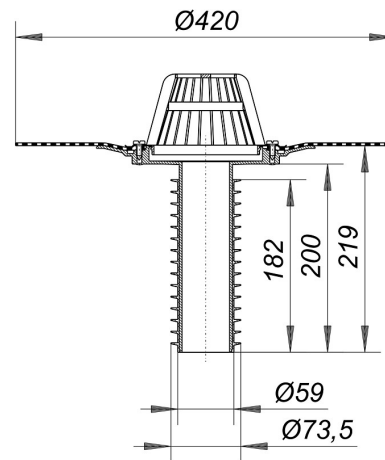


DALLMER Sanierungs-Dachablauf 84 DallBit, DN 70



Artikelnummer: 10-832245

Technische Informationen

DALLMER Sanierungs-Dachablauf 84 DallBit, DN 70

Zum hinstecken in vorhandene Dachabläufe/Entwässerungsröhre, mit werkseitig aufgeschweisster Bitumenschweissbahn-Manschette, d: 420 mm, 5 mm stark, mit Edelstahl-Flanschring zur Befestigung von polymeren Dachdichtungsbahnen

mit:

- angeformten Lippendichtungen
- Laubfangkorb
- Bauschutzdeckel

Material:

Polypropylen, UV-stabilisiert,
TPE-thermoplastisches Elastomer