

Der RENO-Stutzen

Für den einfachen Umbau zur bodengleichen Dusche



Einfach. Langlebig. Robust.

- Einsetzbar bei Sanierungsarbeiten für rollstuhlgängige Duschen.
- Für alternative Abdichtung direkt unter der Fliese (ohne Bleiwanne).
- Keine Spitzarbeiten, bestehender Duschensifon wird wieder verwendet.
- Grosse Auswahl an Aufsätzen und Rosten für Fliese und Naturstein.
- Roste in Edelstahl V2A



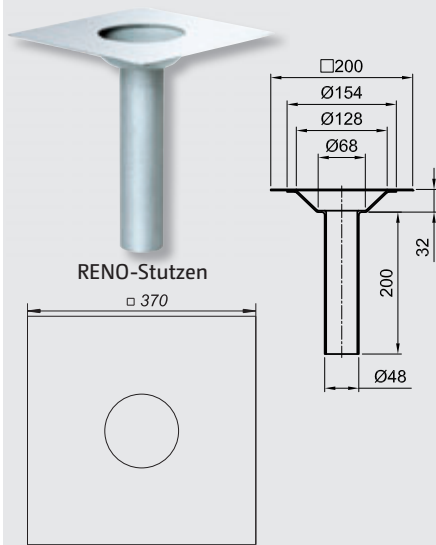
Permaseal 3133

der permanent klebende Haft-Vlies für Flüssigabdichtungen.

Eine Alternative zur Absandung ist dieses qualitativ hochwertige, einseitig beschichtete Kleband aus Butylkautschuk mit einem einseitig angebrachten Vlies. Permaseal ist die perfekte Verbindung zwischen Untergrund und Flüssigabdichtung. In kürzester Zeit kleben Sie damit ein Vlies auf fast jeden Untergrund.

- Einfache Anwendung
- Sofort belastbar, kein Ablüften
- Eine saubere, unverschmutzte Oberfläche garantiert Qualität am Bau



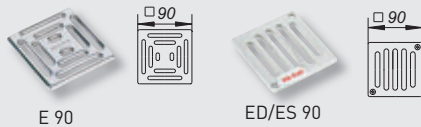
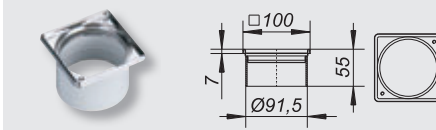
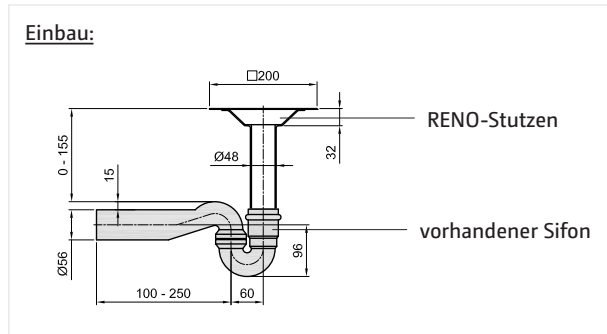


Permaseal Anschlussmanschette

RENO-Stutzen CNS 48

Flansch 200 x 200 mm,
Ablauf senkrecht Ø 48 mm
inkl. Permaseal 3133 Anschlussmanschette für den Übergang zwischen CNS und Flüssigabdichtung

Artikel	Abmessungen	Art. Nr.	Preis
RENO-Stutzen CNS 48	Ø 48 mm	5-S00002	166.00



DALLMER Aufsatzrahmen V, S 10/100

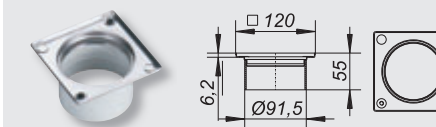
passend zum RENO-Stutzen
Aufsatzverlängerung: ABS
Rahmen: Edelstahl 1.4301, mit Gewindeeinsätzen, 100 x 100 mm
Passende Roste: 90 x 90 mm

Artikel	Abmessungen	Art. Nr.	Preis
Aufsatzrahmen V, S 10/100	100 x 100 mm	5-495402	64.00

DALLMER Roste 90 x 90 mm

passend zu den Aufsatzrahmen mit Rahmenmass 100 x 100 mm
E/EN: Edelstahl 1.4301, Klasse K 3
ED/ES: Edelstahl 1.4401, massiv 5 mm, Klasse L 15
Quadra: Designrost mit quadratischen Ablauföffnungen, Oberfläche matt satiniert, Edelstahl 1.4401, massiv 5 mm, Klasse L 15

Artikel	Abmessungen	Art. Nr.	Preis
Rost E 90, nicht verschr.	90 x 90 mm	3-501011	21.00
Rost EN 90, verschraubt	90 x 90 mm	3-501066	26.00
Rost ED 90, massiv, nicht verschr.	90 x 90 mm	3-501677	72.00
Rost ES, massiv, verschraubt	90 x 90 mm	3-501028	96.00
Rost Quadra 90, massiv, nicht verschraubt	90 x 90 mm	3-501592	174.00



DALLMER Aufsatzrahmen V, S 10/120

passend zum RENO-Stutzen
Aufsatzverlängerung: ABS
Rahmen: Edelstahl 1.4301, mit Gewindeeinsätzen, 120 x 120 mm
Passende Roste: 115 x 115 mm

Artikel	Abmessungen	Art. Nr.	Preis
Aufsatzrahmen V, S 10/120	120 x 120 mm	5-495426	64.00

DALLMER Roste 115 x 115 mm

passend zu den entsprechenden Aufsatzrahmen mit Rahmenmass 120 x 120 mm,
E 115: Edelstahl 1.4301, Klasse K 3
EN 115: Edelstahl 1.4301, Klasse K 3
Quadra: Designrost mit quadratischen Ablauföffnungen, Oberfläche matt satiniert, Edelstahl 1.4401, massiv 5 mm

Artikel	Abmessungen	Art. Nr.	Preis
Rost E 115, nicht verschraubt	115 x 115 mm	3-501080	36.00
Rost EN 115, verschraubt	115 x 115 mm	3-501097	42.00
Rost Quadra 115, massiv, nicht verschraubt	115 x 115 mm	3-501585	174.00