

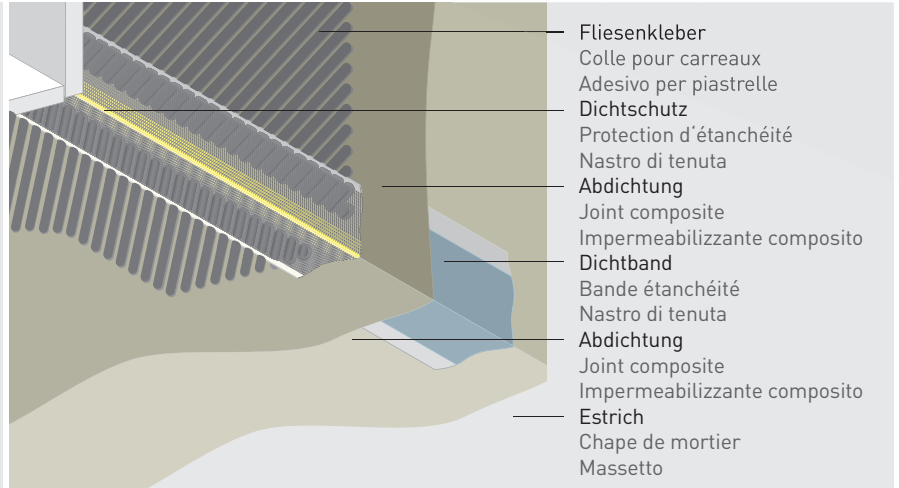


NEU
NOUVEAU
NUOVO

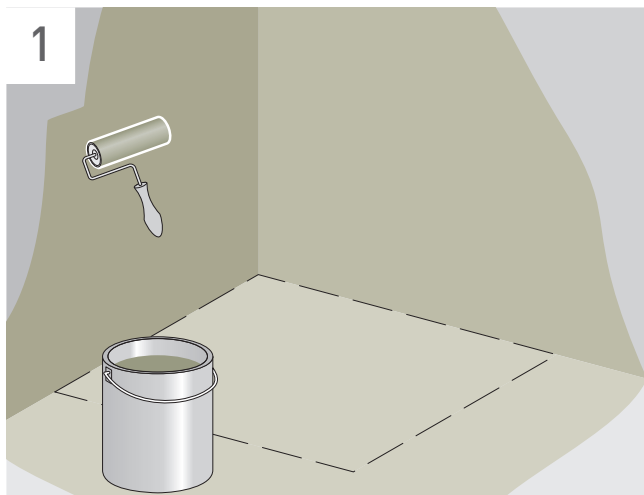
DICHTSCHUTZ RIVA

PROTECTION DE L'ÉTANCHÉITÉ RIVA

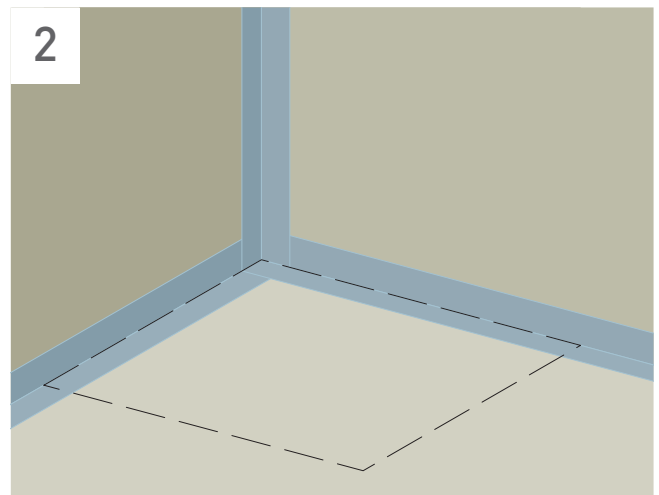
NASTRO DI TENUTA RIVA



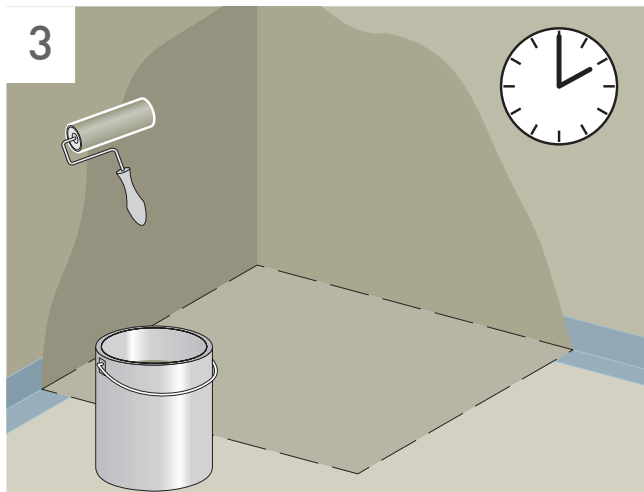
Montageanleitung / Instructions d'installation / Istruzioni per l'installazione



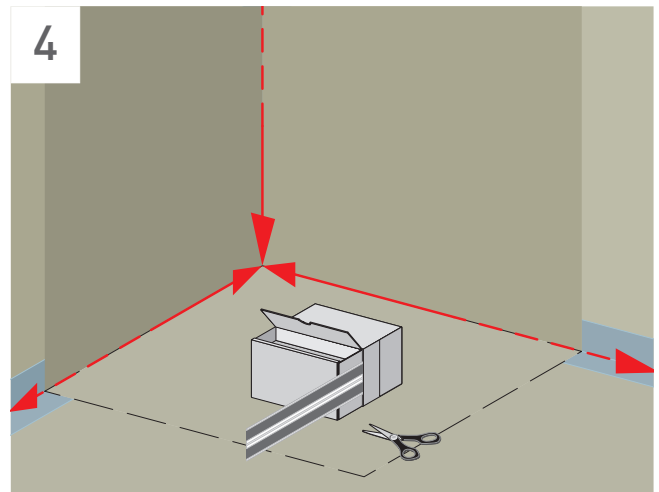
Erste Schicht Verbundabdichtung auftragen.
Appliquer la première couche de joint composite.
Applicare il primo strato di impermeabilizzante composito.



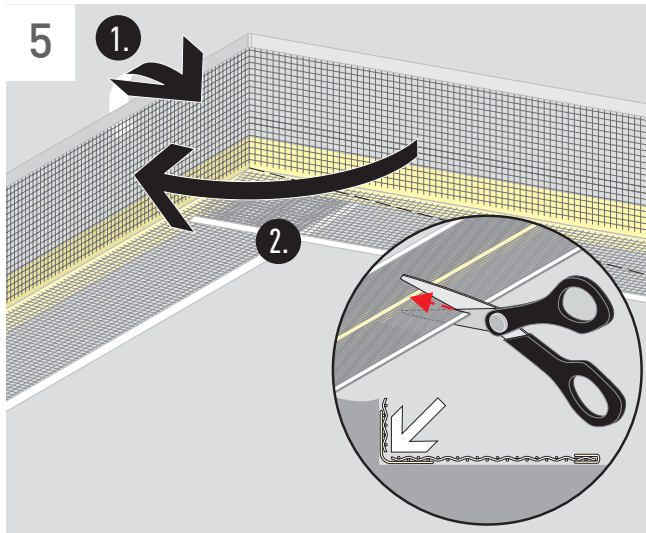
Dichtband (bauseits) einlegen.
Insérer la bande d'étanchéité (insertion par le maître d'œuvre).
Inserire il nastro di tenuta (a carico del committente).



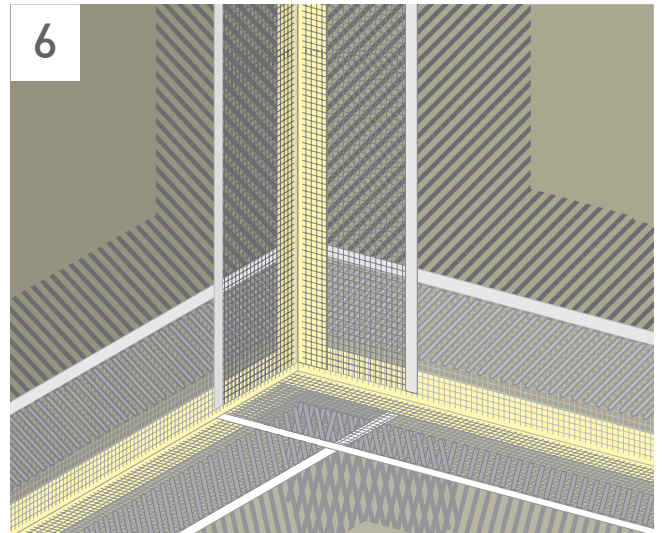
Zweite Schicht Verbundabdichtung auftragen.
Appliquer la deuxième couche de joint composite.
Applicare il secondo strato di impermeabilizzante composito.



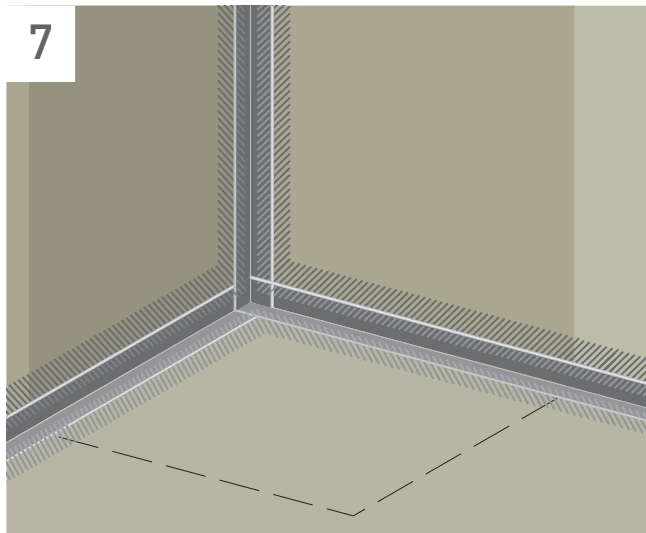
Dichtschutz zuschneiden.
Couper la protection d'étanchéité.
Tagliare a misura la protezione di tenuta.



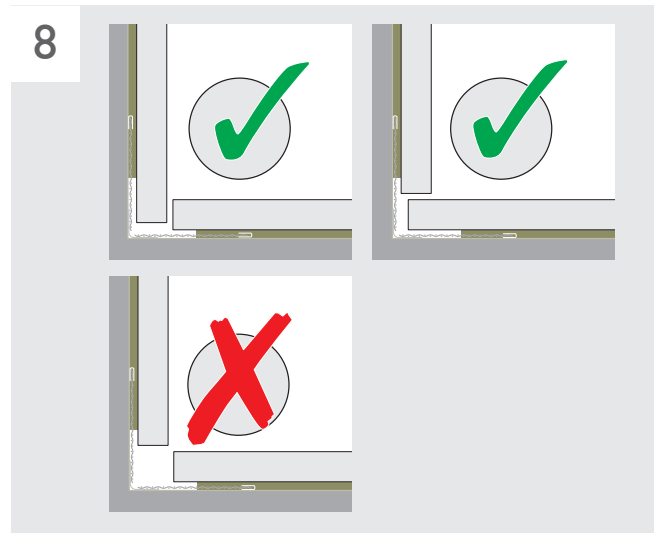
5 Ecke einschneiden und Dichtschutz zu Ecke formen.
 Couper l'angle et donner à la protection d'étanchéité la forme de l'angle.
 Intagliare l'angolo e formare un angolo con la protezione di tenuta.



6 Dichtschutz in den Fliesenkleber eindrücken.
 Enfoncer la protection d'étanchéité dans la colle pour carreaux.
 Premere la protezione di tenuta contro l'adesivo per piastrelle.



7 Fertig! Anschliessend Fliesen verlegen.
 Fini! Ensuite vient la pose du carrelage.
 Finito! In seguito posare le piastrelle.



8 Fliesen richtig verlegen.
 Poser les carreaux correctement.
 Posare correttamente le piastrelle.

