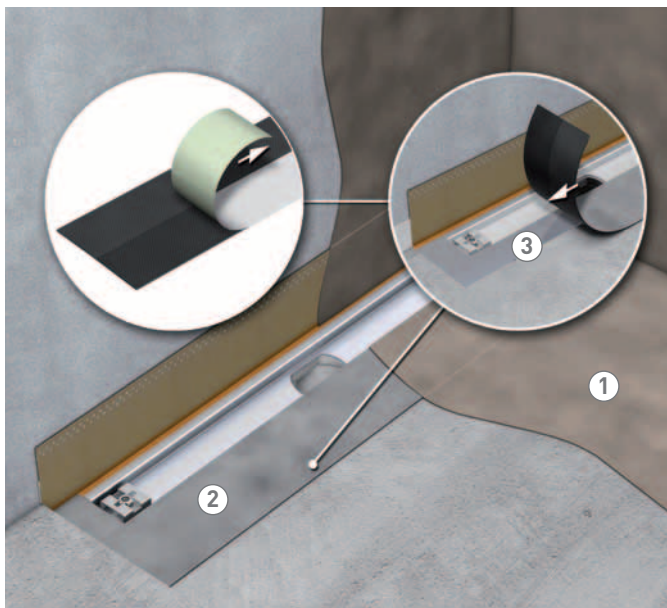


Information

für den Fliesenleger
pour le carreleur



Abdichtung erstellen / Réaliser étanchement

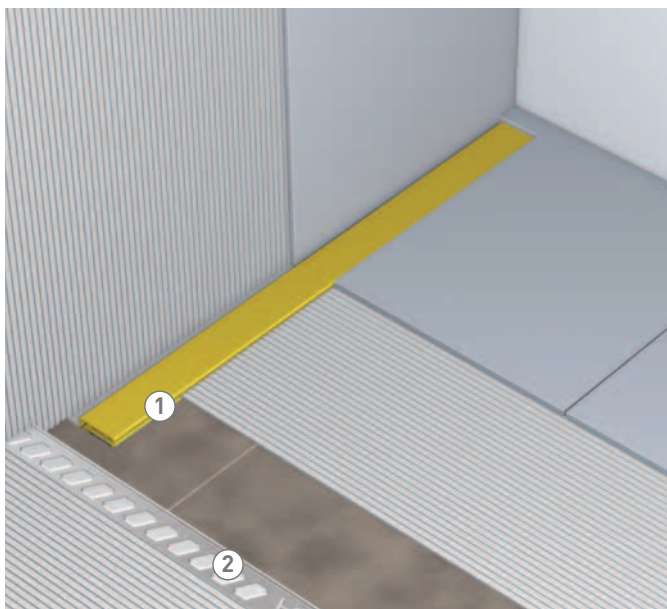


- | | |
|--|--|
| 1. Verbundabdichtung | 1. Étanchement composite |
| 2. Permaseal Dichtband | 2. Bande d'étanchéité Permaseal |
| 3. Edelstahlflansch sandgestrahlt/aufgeraut | 3. Brides en acier inoxydable rendues rugueuses/sablées |

Edelstahlflansch reinigen! Mit Permaseal Dichtband abkleben, Verbundabdichtung erstellen.

Nettoyer la bride en acier inoxydable ! La coller avec la bande d'étanchéité Permaseal et réaliser un étanchement composite.

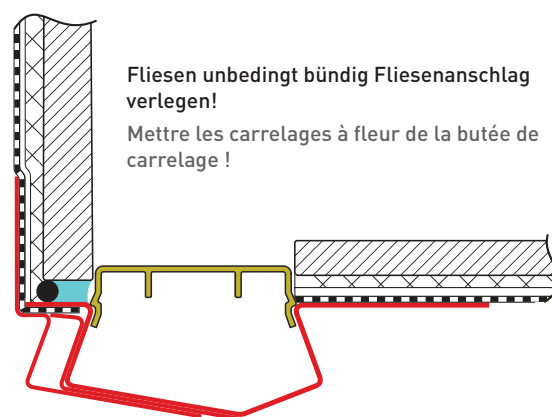
Fliesen verlegen / Poser le carrelage



- | | |
|----------------------------|--------------------------------|
| 1. Fliesenanschlag | 1. Butée de carrelage |
| 2. Keilschiene Aqua | 2. Profil de joint Aqua |

Zum Fliesen unbedingt Anschlag für Fliesenleger verwenden. Nach dem Verfliesen den Fliesenanschlag entfernen.

Pour la pose de carreaux il est nécessaire d'utiliser la butée de carrelage. Après avoir posé le carrelage, retirer la butée.



Sekundäre Entwässerung / Drainage secondaire

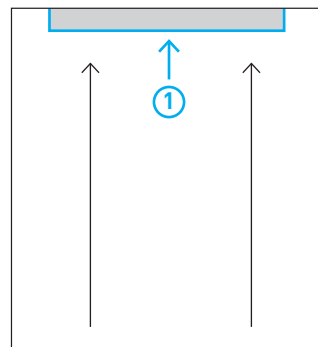


1. Fliesenkleber

Fliesenkleber um Rinnenöffnung (1) sauber abziehen.
WICHTIG: keine Hohlräume zwischen Abdichtung und Fliese (Floating-Buttering).

Appliquer proprement le joint tout autour de l'ouverture de la rigole (1). **IMPORTANT : il ne doit pas y avoir d'espace entre le joint d'étanchéité et le carrelage (Floating-Buttering).**

1. Colle pour carreaux



Primäre Entwässerung / Drainage primaire

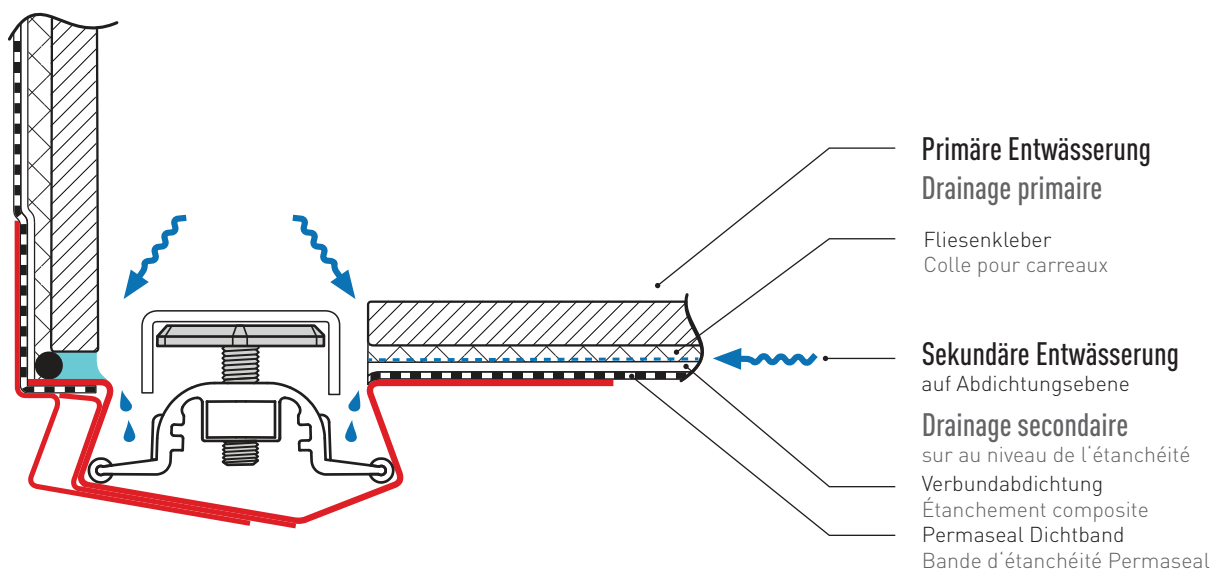
Wasser, welches **auf** dem Bodenbelag in den Ablauf geführt wird.

L'eau, qui **sur** le revêtement de sol est guidé dans l'écoulement.

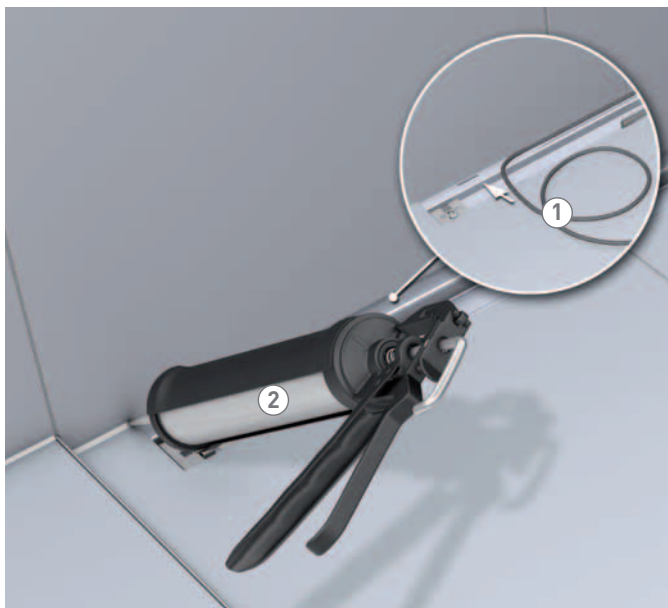
Sekundäre Entwässerung / Drainage secondaire

Wasser, welches auf der Abdichtungsebene **unter** dem Bodenbelag abgeführt wird.

L'eau, qui au niveau de l'étanchéité est guidé – **au-dessous** du revêtement de sol – dans l'écoulement.



Rundschnur einsetzen - Silikonfuge erstellen / Mettre le cordon rond - réaliser un joint silicone



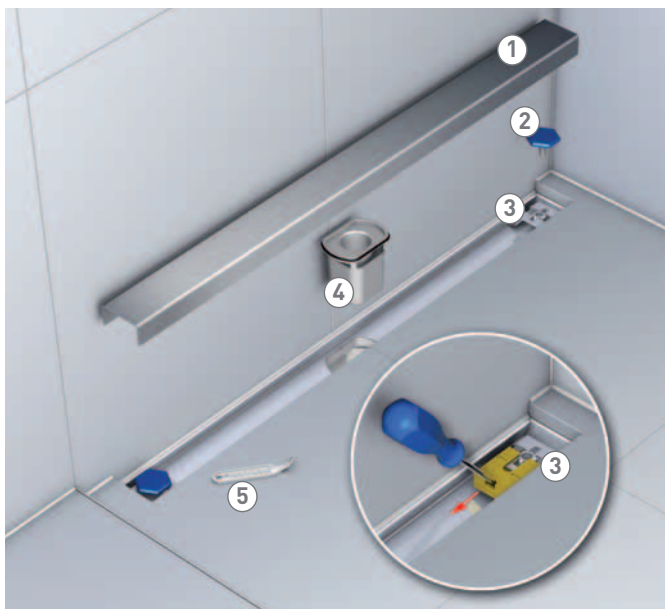
1. Rundschnur (bauseits)
2. Silikon

1. Cordon rond (du côté construction)
2. Silicone

Rundschnur (bauseits) einsetzen.
Silikonfuge erstellen.

Mettre le cordon rond (du côté construction).
Réaliser un joint silicone.

Fertigmontage / Montage final



1. Abdeckung
2. Stellschrauben
3. Klammern mit Keil
4. Geruchsverschluss
5. Schlüssel zum Herausnehmen der Abdeckung

1. Couvercle
2. Vis de réglage
3. Pincettes avec bordure
4. Siphon
5. Clé pour enlever le couvercle

Geruchsverschluss einsetzen. Stellschrauben einstellen. Keil (gelb) entfernen. Abdeckung einlegen.
Mettre siphon en place et ajuster la vis de réglage.
Retirer la bordure. Poser le couvercle.